



使用前请仔细阅读说明

保修卡

您购买的rokstad产品自您购买之日起 5 年内, 如果产品出现非人为损坏或制造缺陷, 我们将提供免费维修或更换服务, 并将产品免费寄回给您。(误用或不当操作造成的损坏不在保修范围内)。

非维特光学授权人员提供的维修或改动将导致保修失效。本保修仅限原始购买者, 不可转让。对于非直接从维特光学购买的产品, 请联系当地经销商以获取适用的保修信息。

更多保修信息请访问我们的网站:

<https://www.vectoroptics.com/Warranty-Registration/>

感谢您对维特光学的支持!

顾客姓名: _____

电话: _____

邮箱: _____

产品编号: _____

购买日期: _____

检验日期: _____

扫描二维码了解有关维特光学更多信息



VECTOROPTICS



USER MANUAL

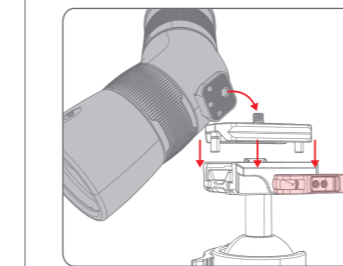
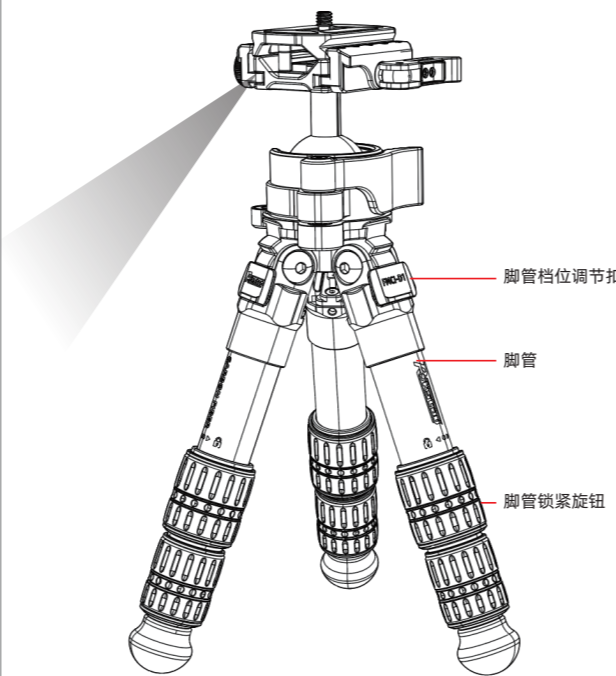
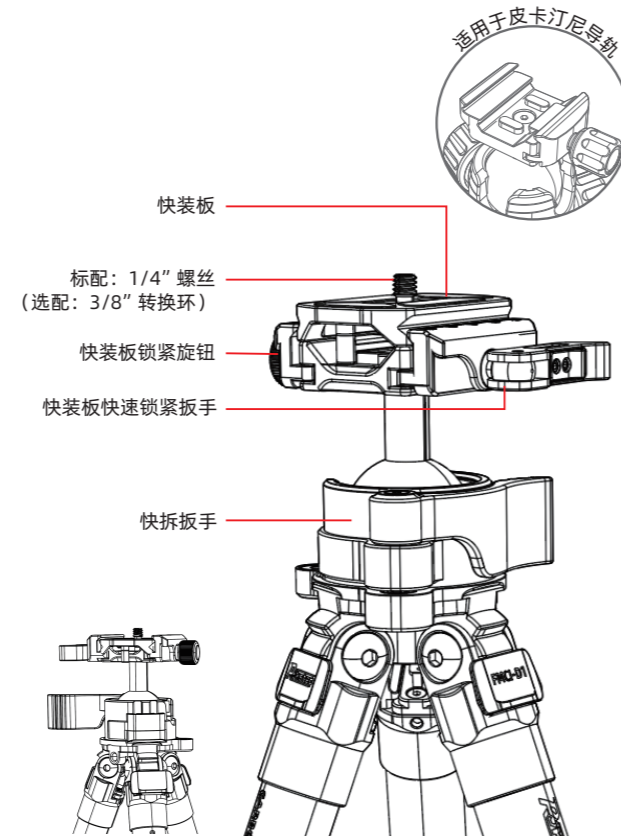


FACEBOOK



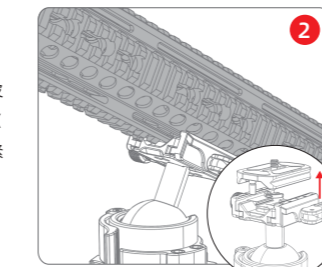
INSTAGRAM

产品介绍



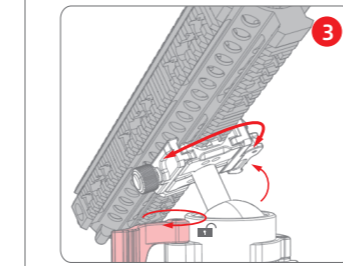
1. 快装板的应用

松开快装板锁紧旋钮, 取出快装板。将设备的螺孔对准快装板1/4" 螺丝位置 (也可使用3/8" 转换螺母进行替换), 旋紧快装板螺母。而后将快装板安装回云台夹具上, 完成固定。



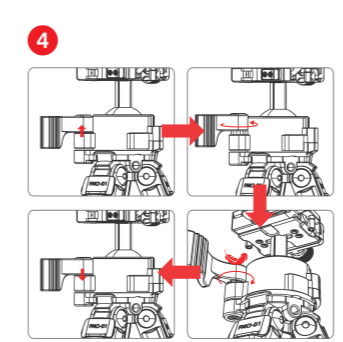
2. 皮卡汀尼导轨的安装应用

松开快装板锁紧旋钮, 移除快装板。将皮卡汀尼导轨插入快装板上的对应卡槽中 (此导轨主要用于固定在护手部分)。旋紧快装板锁紧旋钮, 完成产品组合。



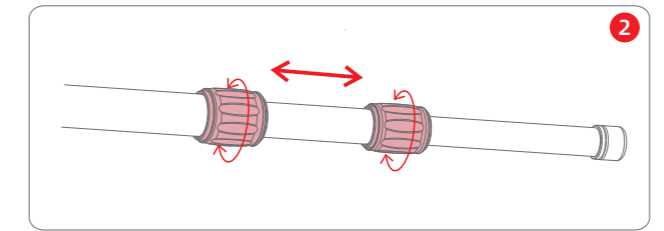
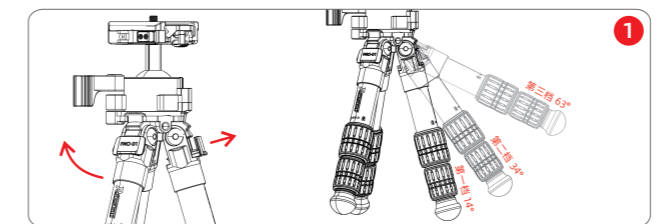
3. 快装板手使用

① 顺时针松开快装板手, 即可释放球体, 从而调整设备角度 (纵向横向均可调整);
② 逆时针锁紧快装板手, 即可固定设备角度。
角度调整限制: 万向调节的最大纵向角度为90°。



4. 调整快装板手张力

① 向上提起快装板手, 直至安装螺丝完全露出。
② 旋转快装板手。逆时针旋转可减小夹紧力; 顺时针旋转可增大夹紧力。调整至所需的夹紧力。
③ 将快装板手用力向下按压到相应的夹具上, 直至听到咔嗒声并牢固锁定到位。



三脚架使用步骤

1、三脚架展开

拉出角度调节扣, 将脚管向外拉出, 每只脚管可以分别调节高中低档三个档位, 调整好角度后, 将角度调节扣推到锁紧的位置。

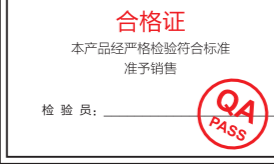
如需收拢脚管, 角度调节扣将会在角度档位处自动回弹, 实现角度固定。当脚管位于第三或第二档时, 只需直接收拢脚管, 角度调节扣将会在下一档位自动滑入卡槽, 实现下一档位的角度固定。

三档调节角度为: 第一档: 14度
第二档: 34度
第三档: 63度

2、三脚架脚管伸缩

顺时针旋转, 松开脚管锁紧旋钮即可伸缩脚管, 逆时针旋转脚管锁紧旋钮即可将脚管高度固定。

脚管截数	展开高度	闭合高度	重量	最大承载	最大管径
3截	365mm	128mm	0.75kg	20kg	22mm



注意事项

- 请勿超负荷使用。
- 使用本产品时请尽量锁紧中轴, 并在安全状态下操作。
- 请勿在低于零下20摄氏度及高于70摄氏度的温度下使用, 有海水时不推荐使用。
- 请勿将产品在阳光下长时间放置, 避免产品靠在汽车玻璃旁经历高温长达数小时。
- 在公共场所使用本产品时, 请勿离人, 在危险的地方使用时, 请慎重操作。
- 禁止搭载设备一起携带移动。
- 产品无需配图润滑剂, 如在某些情况下必须时, 请使用标准润滑油或油脂。
- 为自身安全着想, 切勿将产品接触任何电源。

承重能力:
FLCI-D1: 最大有效载荷 20 公斤
超过此重量限制可能会影响球形云台的稳定性和安全性。

如需了解更多相关产品信息, 请访问:
<https://www.vectoroptics.cn/>

