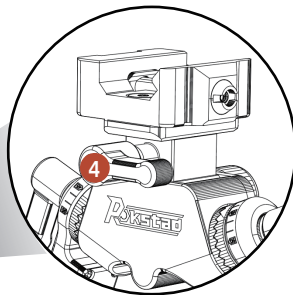
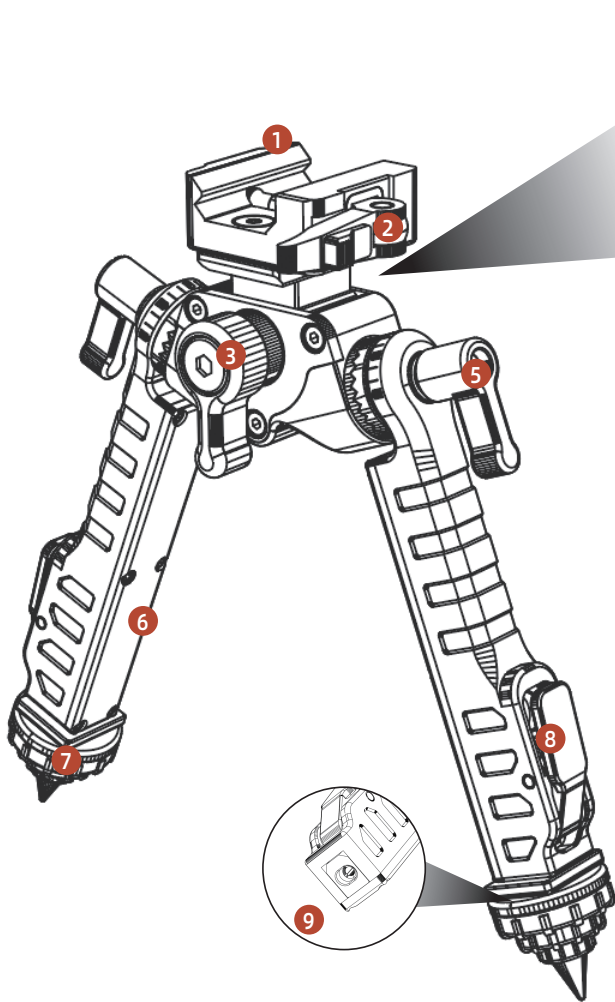


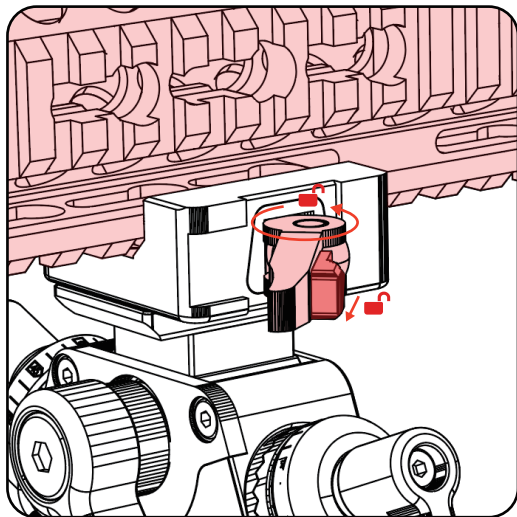


FMA 4.4"-9.2" (FMAB-4)

云台两脚架使用说明

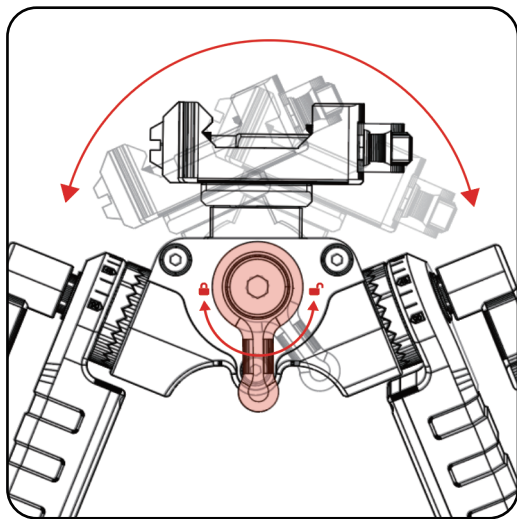


- ① 皮卡汀尼导轨安装适配器
- ② 快拆杆
- ③ 位置调节杆
- ④ 云台旋转调节杆
- ⑤ 腿部调节杆
- ⑥ 铝合金6061-T6腿管
- ⑦ 橡胶脚垫系统
- ⑧ 腿部收回按钮
- ⑨ 1/4" 螺孔(可替换脚钉)



皮卡汀尼导轨安装适配器使用

1. 该快拆调节杆带有锁定功能，使用前需先解锁，而后逆时针旋转松开快拆杆；
2. 将两脚架安装到韦弗/皮卡汀尼导轨上，并调整到所需位置；
3. 将调节杆向后折叠贴合底座，卡扣会自动锁定。

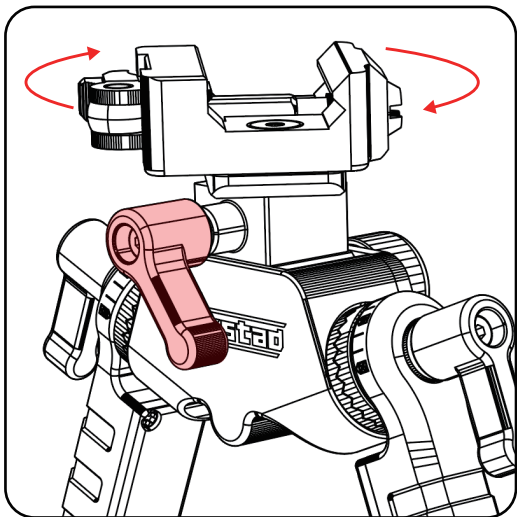


倾角补偿功能

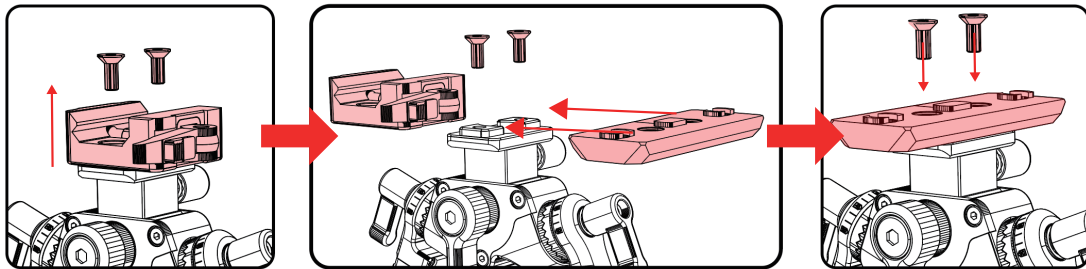
1. 逆时针旋转位置调节杆以解锁脚架云台，使两脚架云台可以左右摆动；
2. 调整到所需位置后，顺时针旋转位置调节杆将其锁定，确保射击时的稳定性；
3. 当两侧支腿在不平坦的地面上时，可使用倾斜补偿功能来保持稳定的瞄准状态。

云台角度调节

1. 逆时针旋转云台旋转调节杆以解锁两脚架云台，可根据需要旋转云台至合适角度；
2. 调整到所需位置后，顺时针旋转云台旋转锁定杆将其锁定，确保射击时的稳定性。



M-LOK 板安装



1. 使用配套六角扳手逆时针拧下顶面两颗固定螺丝，取下皮卡汀尼导轨转接座；
2. 对准云台基座与 M-LOK 转接板的安装螺孔，平稳的将M-LOK板贴合安装台面；
3. 放回两颗固定螺钉，用六角扳手顺时针拧紧，完成 M-LOK 板装配。

紧固螺丝力度适中，避免滑丝损坏螺纹；

安装完毕后轻晃转接板，确认无松动即可使用。

腿部角度调节

旋转脚架根部的腿部调节杆，可切换脚架支撑角度。

逆时针旋转松开腿部调节杆（仅需旋转至90度即可），可向前或向后摆动脚架至所需位置。

本产品共有24个卡口，每个卡口15°，可按需调节角度数值。

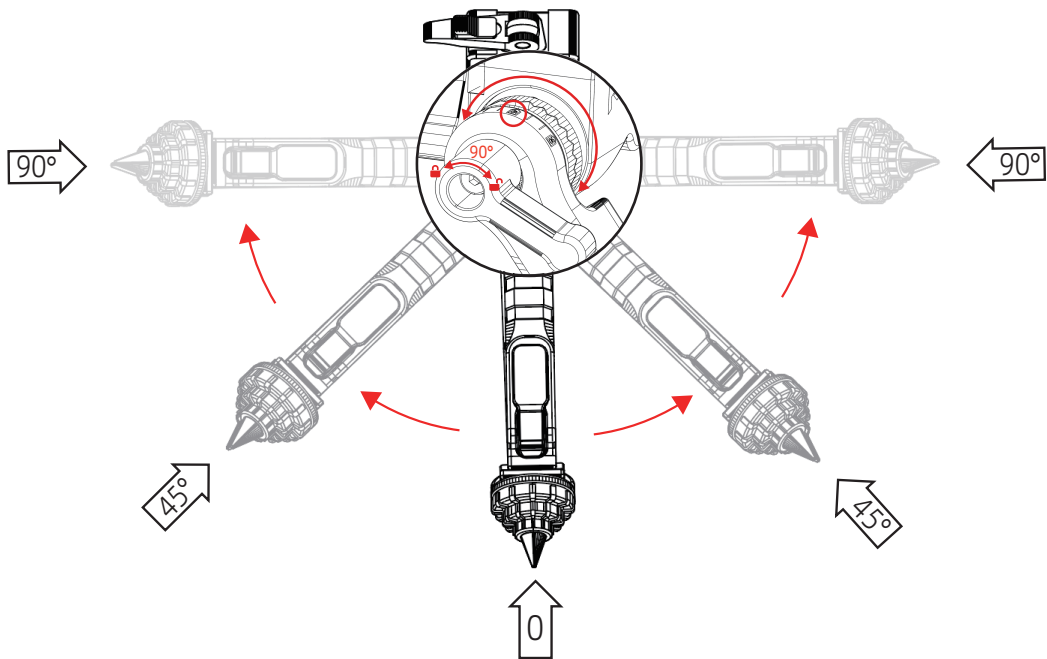
0° 位置适合收纳与运输。

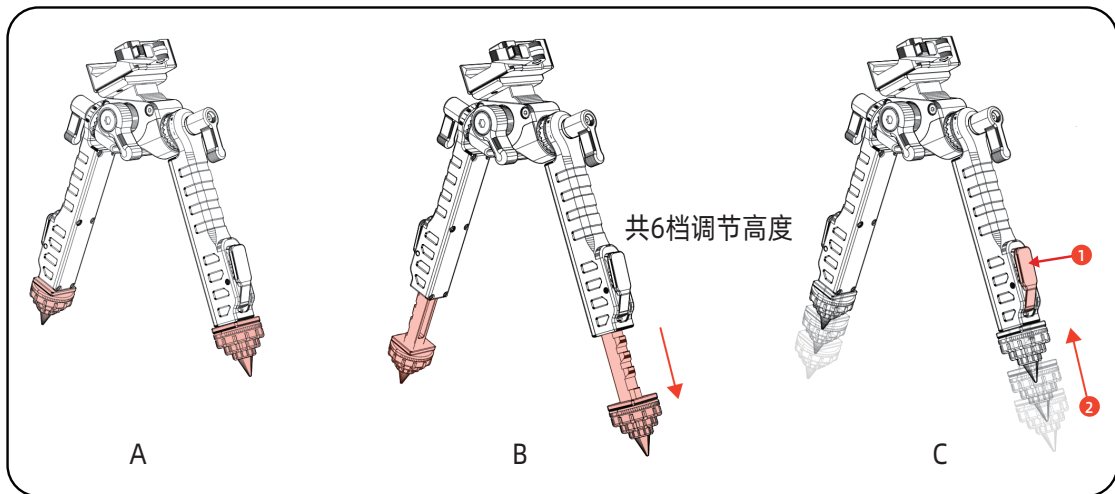
45° 位置适用于低姿态支撑。

90° 位置可提供更宽的支撑跨度与更高稳定性。

调整后,顺时针旋转锁定杆，锁定两侧脚架。

请确认两脚架已完全锁定，以避免使用过程中发生松动。





- A 两脚架出厂 / 未调节时，支脚处于完全收缩状态，脚钉组件完全收纳于支脚管内。此时两脚架整体长度最短，适合收纳或低姿态射击场景；
- B 向下拉动支脚底部的脚钉组件，将支脚拉伸至所需长度（两脚架支持多档位调节，可根据射击环境选择合适高度）；
- C 按压腿部收回按钮，支脚会自动缩回。

保修卡

您购买的rokstad产品自您购买之日起3年内，如果产品出现非人为损坏或制造缺陷，我们将提供免费维修或更换服务，并将产品免费寄回给您。（误用或不当操作造成的损坏不在保修范围内）。

非维特光学授权人员提供的维修或改动将导致保修失效。本保修仅限原始购买者，不可转让。对于非直接从维特光学购买的产品，请联系当地经销商以获取适用的保修信息。更多保修信息请访问我们的网站：

<https://www.vectoroptics.com/Warranty-Registration/>

感谢您对维特光学的支持！

顾客姓名：_____

电话：_____

邮箱：_____

产品编号：_____

购买日期：_____

检验日期：_____

保修日期：_____